

Respuesta Temporal de Circuitos RLC Serie

Nocetti, Matías, matiasnocetti@hotmail.com
Blenkmann, Alejandro, alejandroblenkmann@hotmail.com

Laboratorio de Física II – Universidad Favaloro 2002

Resumen

En este informe se analizarán los distintos tipos de respuesta de los circuitos RLC serie. Se llegó a la conclusión que estos tipos de circuitos se pueden describir con una ecuación diferencial de segundo orden. Las respuestas de estos circuitos varían según sus componentes R, L y C. Se obtuvieron los valores de L y C experimentalmente, se realizaron diagramas de Bode para mostrar el desfase entre tensión y corriente en la bobina y en el capacitor.

Introducción

En este trabajo de investigación haremos un análisis detallado de la respuesta en tiempo de los circuitos **RLC** en **serie**. La motivación principal de nuestro experimento fue analizar la respuesta temporal de estos circuitos, dado que las mismas son aplicables a muchos sistemas físicos.

El objetivo principal de nuestro experimento es encontrar las leyes que determinen la respuesta de estos sistemas. Para esto haremos un desarrollo teórico del circuito e intentaremos demostrar que los datos experimentales coinciden con este desarrollo.

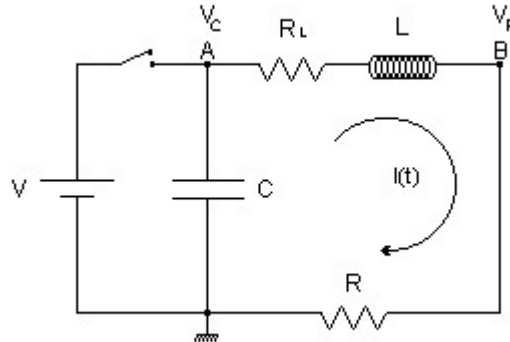


Figura 1. Representación gráfica del circuito RLC. R_L es la resistencia interna del inductor.

Desarrollo Teórico

Para el circuito de la figura 1 se analizó la respuesta de la tensión en el capacitor, teniendo como condición inicial, que el interruptor A se mantuvo cerrado por un largo tiempo previo a $t=0$, cuando se abre y se deja evolucionar al sistema. Utilizando las leyes de Kirchoff, que relaciona las tensiones con las corrientes del circuito, se llega a una ecuación diferencial de segundo orden:

$$\frac{V}{LC} = \frac{d^2}{dt^2} V_c + \frac{R_T}{L} \cdot \frac{d}{dt} V_c + \frac{V_c}{LC} \quad (1)$$

donde $R_T = R + R_L$.

Si definimos la frecuencia de resonancia $\omega_0 = \frac{1}{\sqrt{LC}}$, $\alpha = \frac{R}{2L}$, la frecuencia natural $\omega_a = \sqrt{\omega_0^2 - \alpha^2}$ y $\gamma = \frac{\alpha}{\omega_0}$. Las condiciones iniciales del circuito son $V_c = V$ e $i(0) = V/R_T$.

Podemos entonces establecer tres soluciones distintas para el sistema, dependiendo del valor de γ .

Si $\gamma > 1$ la respuesta es **Sobreamortiguada**, de la forma:

$$V_c(t) = a_1 \cdot e^{\lambda_1 t} + a_2 \cdot e^{\lambda_2 t} \quad (2)$$

$$\lambda_1 = -\alpha + \sqrt{\alpha^2 - \omega^2} \quad a_1 = V - \frac{1}{\lambda_2 - \lambda_1} \cdot \left(\frac{V}{RC} - V\lambda_1 \right)$$

$$\lambda_2 = -\alpha - \sqrt{\alpha^2 - \omega^2} \quad a_2 = V - \frac{1}{\lambda_2 - \lambda_1} \cdot \left(\frac{V}{RC} - V\lambda_1 \right)$$

Si $\gamma < 1$ la respuesta es **Subamortiguada**, de la forma:

$$V_c(t) = b_1 \cdot e^{-\alpha t} \cdot \cos(\omega_a \cdot t) + b_2 \cdot e^{-\alpha t} \cdot \sin(\omega_a \cdot t) \quad (3)$$

$$b_1 = V$$

$$b_2 = \frac{\frac{V}{RC} + \alpha \cdot V}{\omega_a}$$

Si $\gamma = 1$ la respuesta es **Críticamente amortiguada**, de la forma:

$$V_c(t) = d_1 \cdot t \cdot e^{-\alpha t} + d_2 \cdot e^{-\alpha t} \quad (4)$$

$$d_1 = \frac{V}{RC} + \alpha \cdot V$$

$$d_2 = V$$

Método Experimental

El circuito analizado (ver figura 1) constaba de una llave, la cual se mantenía cerrada hasta un tiempo $t=0$, en el que se abría y a partir del cual se tomaban las datos. Se realizaron las mediciones de tensión con un sistema de adquisición de datos conectado a una computadora (MPLI de Vernier). Estas fueron sobre los puntos **A** y **B** con respecto a tierra, definidos como V_C y V_R respectivamente. Los valores de R y R_L fueron medidos con un multímetro. Los valores V_L e I fueron obtenidos indirectamente de la siguiente forma:

$$V_L = V_C - V_R \cdot \frac{R_T}{R}$$

$$I = \frac{V_R}{R}$$

Las mediciones de L y C se hicieron de forma experimental. Calculamos L como la pendiente entre V_L y $\frac{dI}{dt}$, y C como la pendiente entre I y $\frac{dV_C}{dt}$, siguiendo el procedimiento descrito en la Ref. 1.

Resultados

Se fueron variando los valores de R , L y C para obtener los distintos tipos de respuestas. En este informe se han incluido solo dos circuitos a modo de ejemplo. El análisis de los otros circuitos (no incluidos) a sido idéntico al de estos dos.

Respuesta Subamortiguada:

Para el circuito de la figura 2, se puede apreciar la respuesta subamortiguada de la tensión en el capacitor (V_C) y la tensión en la resistencia (V_R) en la figura 3. V_r es directamente proporcional a la corriente. La figura 4 muestra la curva teórica (línea continua) y los valores experimentales (en círculos).

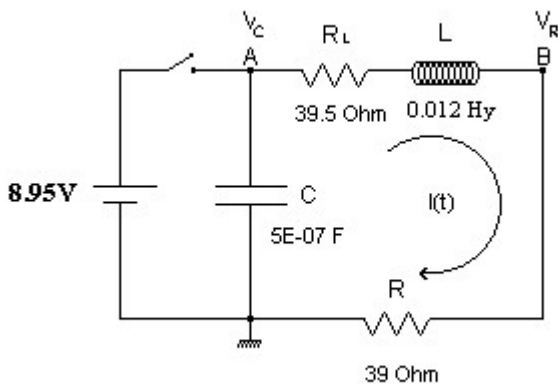


Fig 2. (izq.) Diagrama del circuito

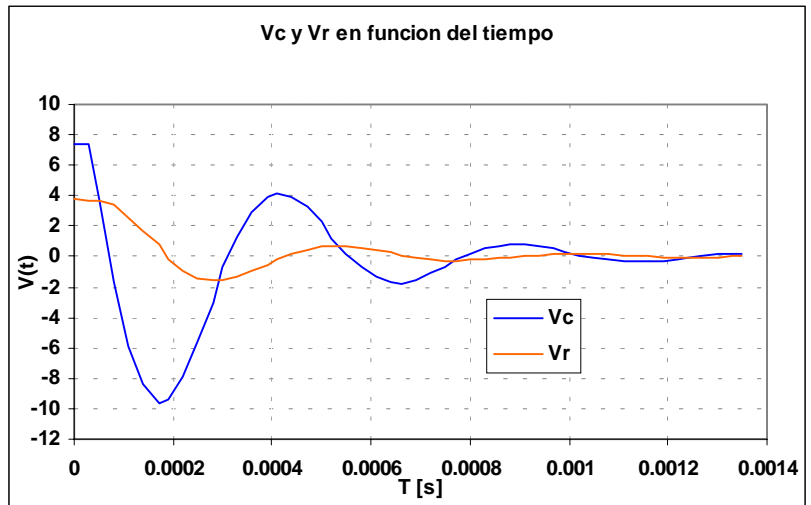


Fig 3.(der.) Valores experimentales V_C y V_R en función del tiempo. Se puede apreciar el desfase entre ambas señales.

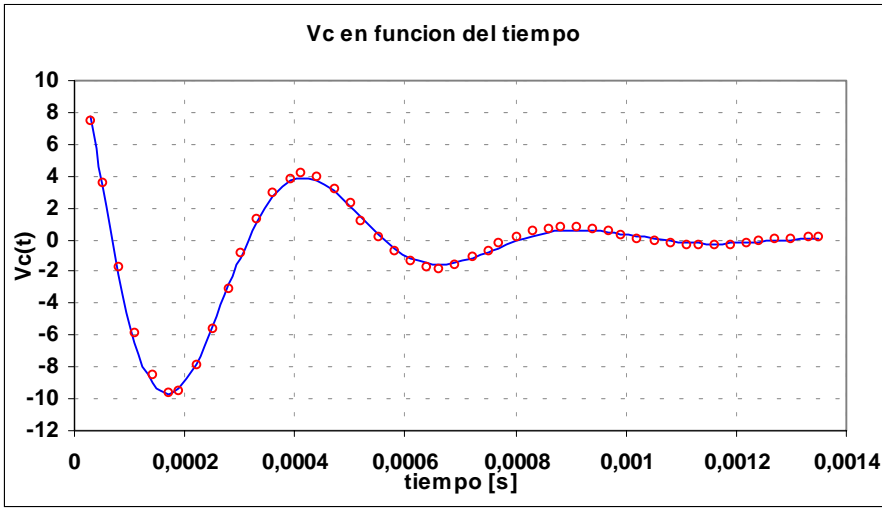


Fig. 4. Tensión en el capacitor en función del tiempo (teórica - curva continua, experimental - círculos)

Respuesta Sobreamortiguada:

Para el circuito de la figura 4, se puede apreciar la respuesta sobreamortiguada de la tensión en el capacitor (V_c) y la tensión en la resistencia (V_r) (figura 5). La figura 6 muestra en azul la curva teórica y los círculos en rojo los valores experimentales.

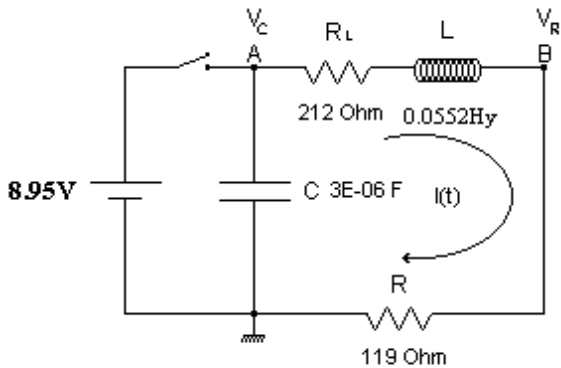


Fig 4.(izq) diagrama del circuito

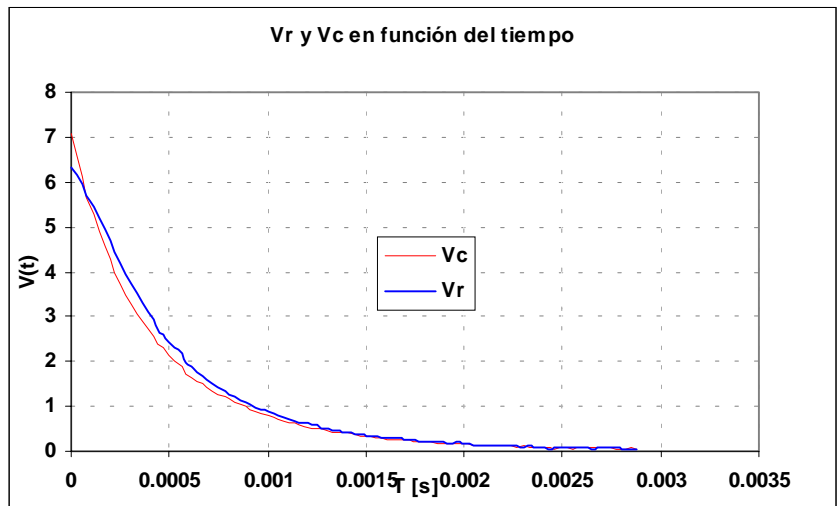


Fig 5.(der.) Valores experimentales de V_c y V_r en función del tiempo

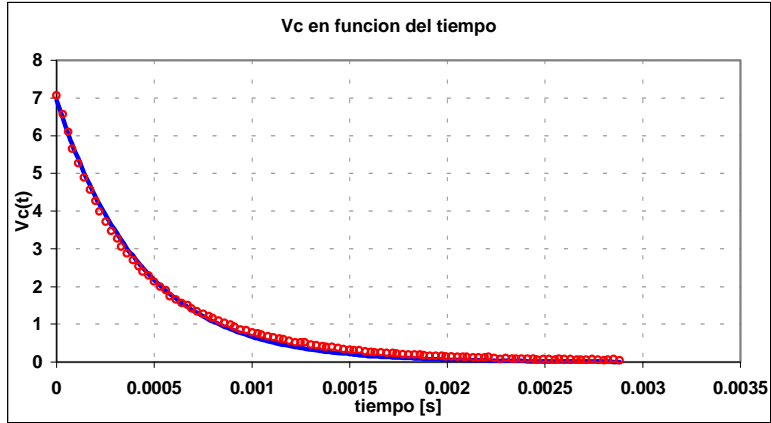


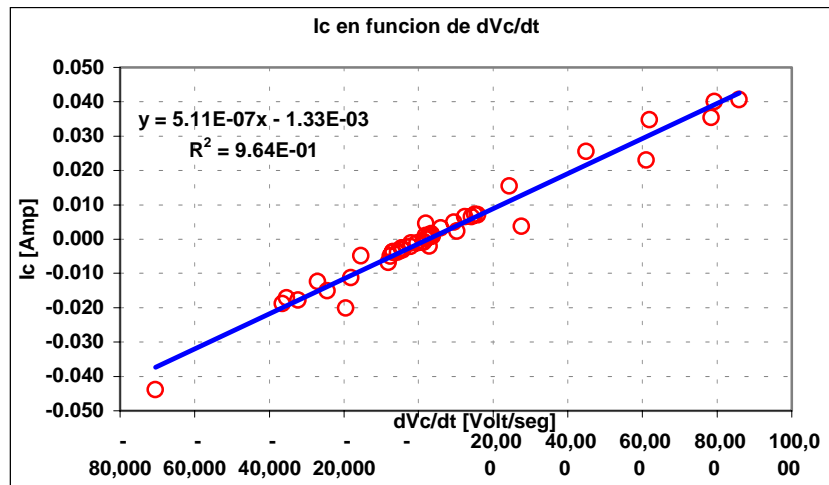
Fig. 6. Tensión en el capacitor en funcion del tiempo (*teórica* - curva continua, *experimental* - círculos)

Discusión

Como se puede apreciar en los gráficos anteriores, el modelo teórico propuesto realizo una buena aproximación a los datos obtenidos experimentalmente.

Los valores **teóricos** de α y ω_a se obtuvieron de realizar los cálculos indicados a continuación de la Ec. (1). Los valores de L y C se obtuvieron experimentalmente de las figuras que se muestran a continuación (Fig. 7 y 8).

Fig 7. Corriente en función de dVc/dt (medición del valor de C (*pendiente*))
Valor real 0.5 μ F



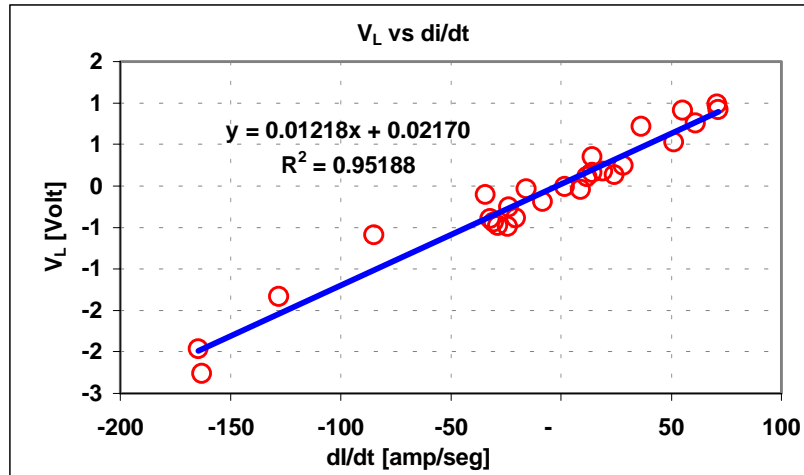


Fig 8. V_L vs Derivada de la corriente (medición del valor de L (pendiente))

Se estimaron los valores **experimentales** de α y ω_a hasta reducir al mínimo el error entre la curva de aproximación y los datos experimentales (ver Chi Cuadrado ^[1]).

La siguiente tabla muestra algunos de los valores experimentales y su relación con los valores teóricos propuestos.

	Figura 2		Figura 4	
	ω_a	α	ω_a	α
Teo.	13003.3	3568.18	287.6	2800.3
Exp.	12700 ± 100	3698 ± 11	249 ± 12	2779 ± 35

Tabla 1. Valores experimentales y teóricos

En el circuito de la figura 2 se utilizó una resistencia de $39.5 \pm 0.1 \Omega$, junto a la resistencia de la bobina $39.0 \pm 0.1 \Omega$. Los valores de capacidad e inductancia se midieron indirectamente como las pendientes entre las curvas de I en función de dV_c/dt (Fig. 7) y V_L en función de di/dt (Fig. 8) respectivamente.

Realizamos también dos diagramas de Bode donde se puede apreciar el desfase entre la tensión y la corriente en el capacitor (figura 9) y entre la tensión y la corriente en la bobina (figura 10). Se puede ver también como se disminuyen las señales debido a la disipación de energía en forma de calor en las resistencias del circuito.

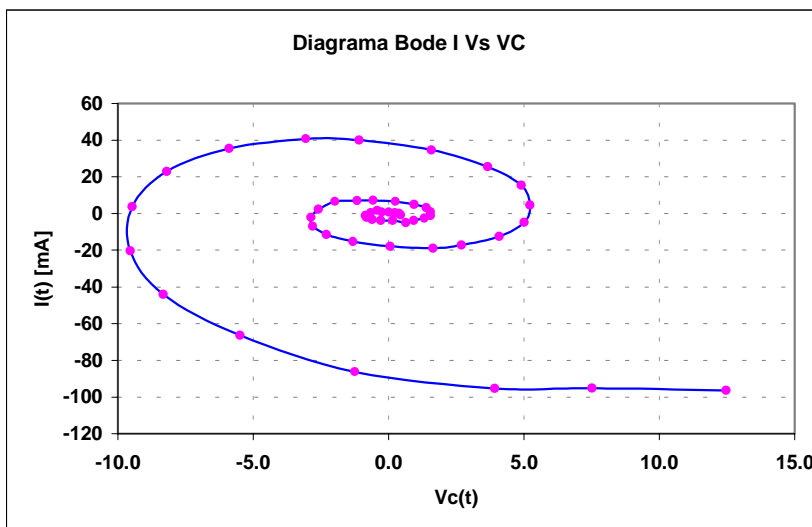


Fig. 9. Diagrama de Bode entre la tensión y la corriente en el capacitor. La línea continua que une los puntos se incluyó para indicar la trayectoria que sigue el sistema

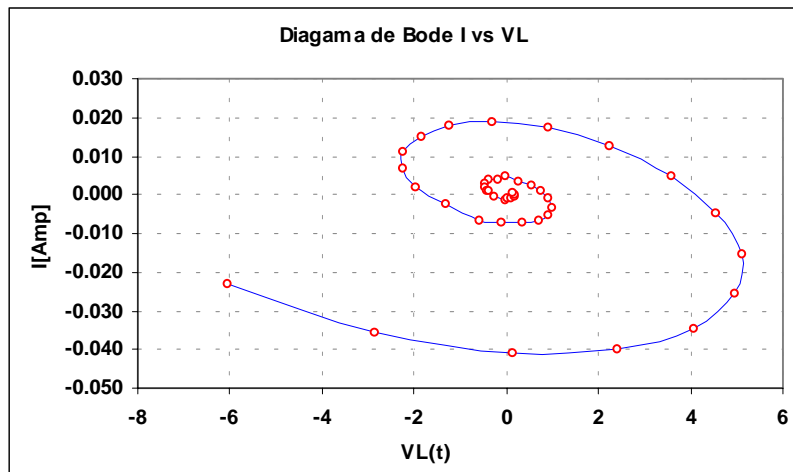


Fig. 10. Diagrama de Bode entre la tensión y corriente en la bobina

En el circuito de la figura 4 se utilizó una resistencia de $119 \pm 1 \Omega$, junto a la resistencia de la bobina $212 \pm 1 \Omega$. Los valores de capacidad e inductancia se midieron con el método mostrado anteriormente

Conclusión

Podemos concluir nuestro trabajo dado que se ha demostrado que los valores obtenidos experimentalmente concuerdan con el modelo teórico propuesto.

Referencia

1 _ Física Re-Creativa, Salvador Gil y Eduardo Rodriguez, Prentice Hall, Buenos Aires 2001.